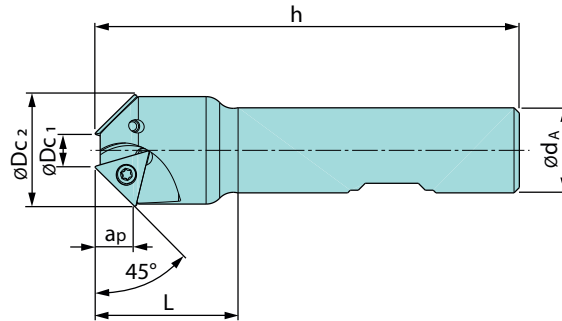


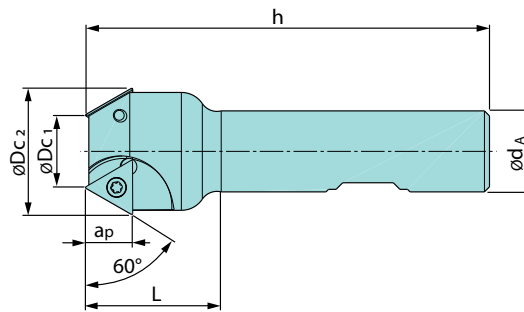
# ISO CHAMFER

## ISO Chamfer 45° / TC.. 11



Abmessungen [mm] Dimensions [mm]							Artikelbezeichnung Item Code	Schaft Shank	Bestell-Nr. Order No	Verfüg. Availability	Ersatzteile Spare parts	
ØDc1	ØDc2	ØdA	h	α <sub>p</sub>	L	z						
1,2	15	12	70	7,3	25	1	HME45 TC11.0012 Z01-070	SW	2204500	•	HKE13-36174 5004700 MA = 3Nm	IP8 5001100
6,2	21	16	80	7,3	27	2	HME45 TC11.0062 Z02-080	SW	2204600	•		
6,2	21	16	150	7,3	27	2	HME45 TC11.0062 Z01 150	SW	2204700	•		

## ISO Chamfer 60° / TC.. 11



Abmessungen [mm] Dimensions [mm]							Artikelbezeichnung Item Code	Schaft Shank	Bestell-Nr. Order No	Verfüg. Availability	Ersatzteile Spare parts	
ØDc1	ØDc2	ØdA	h	α <sub>p</sub>	L	z						
5,4	16	12	70	8,8	25	1	HME60 TC11.0054 Z01-070	SW	2205400	•	HKE02-51206 5002600 MA = 3Nm	IP15 5001100
14,4	24	16	80	8,8	27	2	HME60 TC11.0144 Z02-080	SW	2205500	•		
14,4	24	16	150	8,8	27	2	HME60 TC11.0144 Z02-150	SW	2205600	•		

Bild & Zeichnung Image & Drawings	Artikelbezeichnung Item Code	Schneidstoffsorte Cutting materials	Bestell-Nr. Order No	Verfüg. Availability	Abmessungen [mm] Dimensions [mm]				
					l	d	s	d <sub>1</sub>	r
<p>N = 3</p>	■ TCMT 110202 NE	HAP25M	2157100	•	10,4	6,35	2,38	2,8	0,2