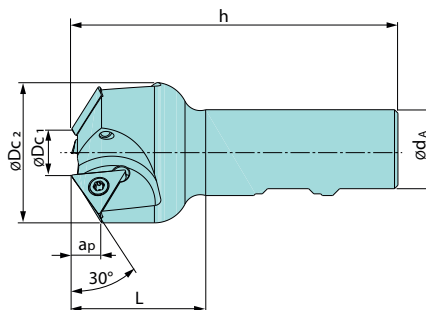
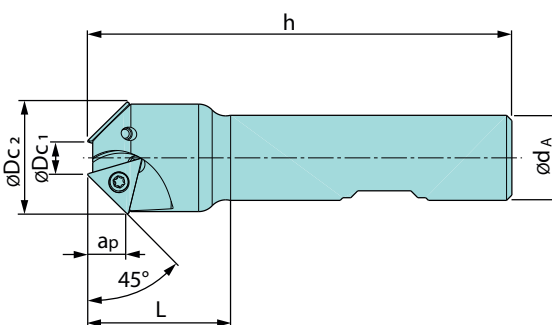


ISO Chamfer 30° / TC.. 16



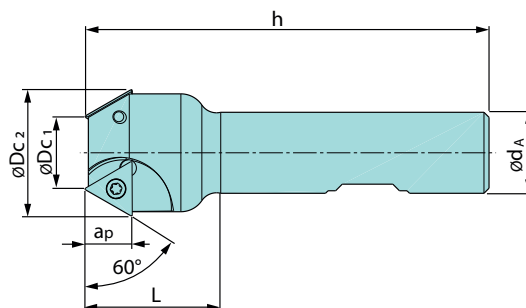
Abmessungen [mm] Dimensions [mm]							Artikelbezeichnung Item Code	Schaft Shank	Bestell-Nr. Order No	Verfüg. Availability	Ersatzteile Spare parts	
ØDc1	ØDc2	ØdA	h	α_p	L	z						
6	32	25	100	7,5	38	2	HME30 TC16.006 Z02-100	SW	2204300	•	HKE13-51221	IP15 5001100
16	42,5	25	95	7,5	39	3	HME30 TC16.016 Z03-095	SW	2204400	•	5004000 MA = 3Nm	

ISO Chamfer 45° / TC.. 16



Abmessungen [mm] Dimensions [mm]							Artikelbezeichnung Item Code	Schaft Shank	Bestell-Nr. Order No	Verfüg. Availability	Ersatzteile Spare parts	
ØDc1	ØDc2	ØdA	h	α_p	L	z						
10,4	32	25	95	10,8	39	2	HME45 TC16.0104 Z02-095	SW	2204800	•	AP02-40110	IP15 5001100
10,4	32	25	150	10,8	39	2	HME45 TC16.0104 Z02-150	SW	2204900	•	5004000 MA = 3Nm	

ISO Chamfer 60° / TC.. 16



Abmessungen [mm] Dimensions [mm]							Artikelbezeichnung Item Code	Schaft Shank	Bestell-Nr. Order No	Verfüg. Availability	Ersatzteile Spare parts	
ØDc1	ØDc2	ØdA	h	α_p	L	z						
17	32	25	95	13,2	39	2	HME60 TC16.017 Z02-095	SW	2205700	•	HKE02-51206	IP15 5001100
17	32	25	150	13,2	39	2	HME60 TC16.017 Z02-150	SW	2205800	•	5002600 MA = 3Nm	