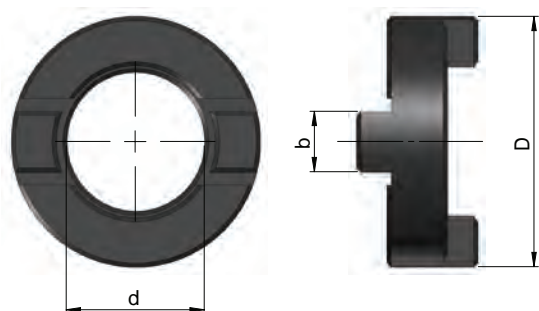


ZUBEHÖR / ACCESSORIES

heikenei.com

MITNEHMERRINGE DIN 6366

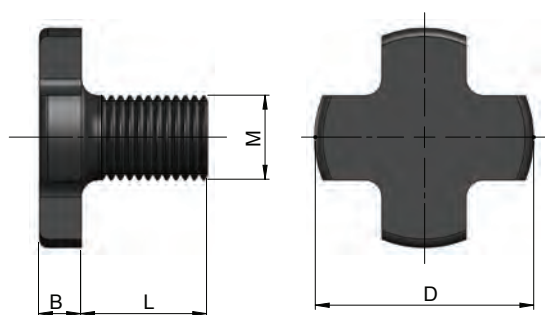
CLUTCH DRIVE RINGS TO DIN 6366



Artikelbezeichnung Item Code	Produktname Product Name	d	D	b
HEI.Z.MR.K416.16	Q 16 KOMBI	16	32	8
HEI.Z.MR.K422.22	Q 22 KOMBI	22	40	10
HEI.Z.MR.K427.27	Q 27 KOMBI	27	48	12
HEI.Z.MR.K432.32	Q 32 KOMBI	32	58	14
HEI.Z.MR.K440.40	Q 40 KOMBI	40	70	16

FRÄSERANZUGSCHRAUBEN DIN 6367

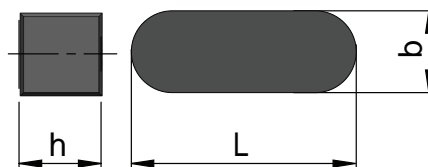
DRAWN IN BOLT DIN 6367



Artikelbezeichnung Item Code	Produktname Product Name	M	D	L	B
HEI.Z.FAS.K16.M8	M8 Q16 KOMBI	M8	20	16	6
HEI.Z.FAS.K22.M10	M10 Q 22 KOMBI	M10	28	18	7
HEI.Z.FAS.K27.M12	M12 Q 27 KOMBI	M12	35	22	8
HEI.Z.FAS.K32.M16	M16 Q 32 KOMBI	M16	42	26	9
HEI.Z.FAS.K40.M20	M20 Q 40 KOMBI	M20	52	30	10
HEI.Z.FAS.K50.M24	M24 Q 40 KOMBI	M24	63	36	12

DRIVE KEY

MITNEHMERSTEINE MIT SCHRAUBE



Artikelbezeichnung Item Code	Produktname Product Name	b	h	L
HEI.Z.PF.K416.20	Drive Key K 16 Kombi	4	4	20
HEI.Z.PF.K422.20	Drive Key K 22 Kombi	6	6	20
HEI.Z.PF.K427.25	Drive Key K 27 Kombi	7	7	25
HEI.Z.PF.K432.28	Drive Key K 32 Kombi	7	8	28
HEI.Z.PF.K440.32	Drive Key K 40 Kombi	8	10	32