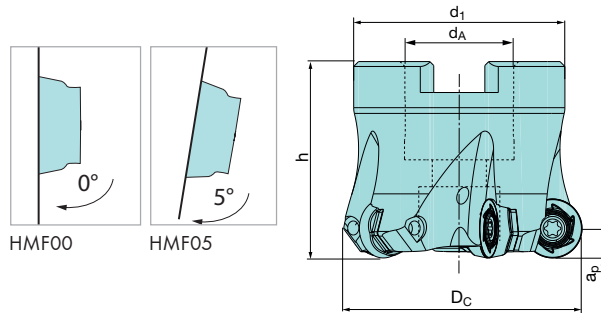


Aufsteckfräser / RP.. 12  
Face milling cutter / RP.. 12



Abmessungen [mm] Dimensions [mm]						Artikelbezeichnung Item Code	Bestell-Nr. Order No	Verfüg. Availability	Ersatzteile Spare parts	
Dc	dA	d1	h	ap	z					
40	16	35	40	6	4	HMF00 RP12.040 Z04	2220800	○	Spannschraube Fastening screw HKE13-46197 5003900 MA = 3,5Nm	Torx- Schlüssel Torque wrench IP15 5001100
42	16	35	40	6	4	HMF00 RP12.042 Z04	2220900	○		
50	22	43	40	6	5	HMF00 RP12.050 Z05	2221000	=		
52	22	43	40	6	5	HMF00 RP12.052 Z05	2221100	=		
63	22	48	40	6	6	HMF00 RP12.063 Z06	2221200	○		
80	27	60	50	6	8	HMF00 RP12.080 Z08	2221300	○		
40	16	35	40	6	4	HMF05 RP12.040 Z04	2221400	=		
50	22	43	40	6	5	HMF05 RP12.050 Z05	2221500	=		
52	22	43	40	6	5	HMF05 RP12.052 Z05	2221600	=		
63	22	48	40	6	6	HMF05 RP12.063 Z06	2221700	=		
80	27	60	50	6	8	HMF05 RP12.080 Z08	2221800	=		

Bild & Zeichnung Image & Drawings	Artikelbezeichnung Item Code	Schneidstoffsorte Cutting materials	Bestell-Nr. Order No	Verfüg. Availability	Abmessungen [mm] Dimensions [mm]		
					d	s	d1
	■ RPMX 1204M0 NU	HAS35M	2181500	●	12	4,76	3,9
	■ RPMX 1204M0 NU	HAS40M	2181400	●	12	4,76	3,9

N = 6