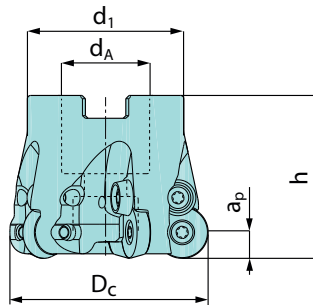
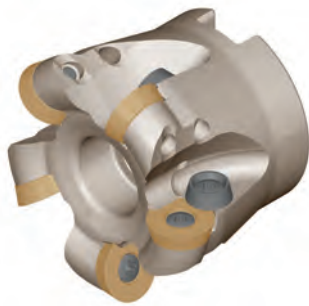
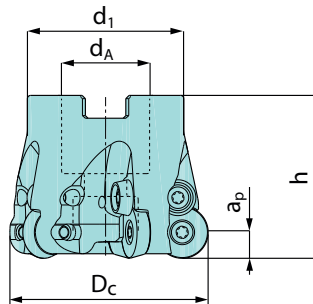
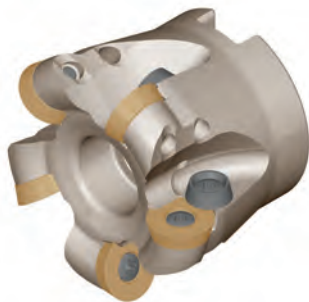


Aufsteckfräser ISO ROUNDCUT / RD.. 16
Face milling cutter ISO ROUNDCUT / RD.. 16



Abmessungen [mm] Dimension [mm]						Artikelbezeichnung Item Code	Bestell-Nr. Order No	Verfüg. Availability	Platten Insert	Ersatzteile Spare parts		
Dc	dA	d1	h	ap	z							
50	22	40	50	8	4	HMF00 RD16.050 Z04	2219800	•	RD.. 16	Spannschraube Fastening screw HKE13-56216 5004100 MA = 5Nm	Torx-Schlüssel Torque wrench IP20 5001200	Spannsystem Clamping system: Klemmplatte Clamp 5004900 Spannschraube Clamping screw 5004100
52	22	40	50	8	4	HMF00 RD16.052 Z04	2219900	•				
63	27	48	50	8	5	HMF00 RD16.063 Z05	2220000	•				
66	27	48	50	8	5	HMF00 RD16.066 Z05	2220100	•				
66	27	48	50	8	6	HMF00 RD16.066 Z06	2220200	◦				
80	27	60	52	8	6	HMF00 RD16.080 Z06	2220300	•				
80	27	60	52	8	7	HMF00 RD16.080 Z07	2220400	•				
100	32	75	52	8	7	HMF00 RD16.100 Z07	2220500	•				
125	40	90	63	8	8	HMF00 RD16.125 Z08	2220600	•				
160	40	120	63	8	9	HMF00 RD16.160 Z09	2220700	•				

Aufsteckfräser ISO ROUNDCUT / RD.. 16 / INCH
Face milling cutter ISO ROUNDCUT / RD.. 16 / INCH



Abmessungen [INCH] Dimension [INCH]						Artikelbezeichnung Item Code	Bestell-Nr. Order No	Verfüg. Availability	Platten Insert	Ersatzteile Spare parts		
Dc	dA	d1	h	ap	z							
2.0	0.75	1.70	2.0	0.315	4	HMFU00 RD16.2000 Z04-INCH	2246600	◦	RD.. 16	Spannschraube Fastening screw HKE13-56216 5004100 MA = 5Nm	Torx-Schlüssel Torque wrench IP20 5001200	Spannsystem Clamping system: Klemmplatte Clamp 5004900 Spannschraube Clamping screw 5004100
2.5	1.00	2.20	2.0	0.315	5	HMFU00 RD16.2500 Z05-INCH	2246700	◦				
3.0	1.00	2.30	2.0	0.315	6	HMFU00 RD16.3000 Z06-INCH	2246800	◦				
4.0	1.50	3.10	2.0	0.315	7	HMFU00 RD16.4000 Z07-INCH	2246900	◦				
5.0	1.50	3.50	2.5	0.315	8	HMFU00 RD16.5000 Z08-INCH	2247000	◦				