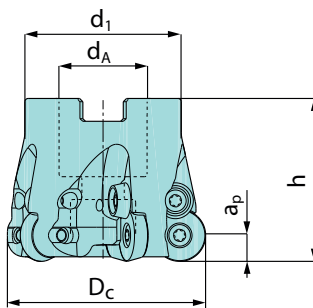
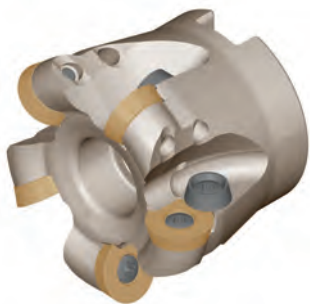


ISO ROUND CUT

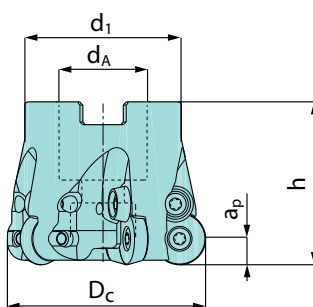
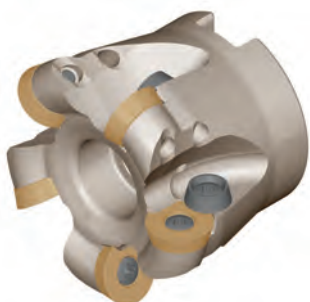


Aufsteckfräser ISO ROUND CUT / RD.. 12
Face milling cutter ISO ROUND CUT / RD.. 12



Abmessungen [mm] Dimension [mm]						Artikelbezeichnung Item Code	Bestell-Nr. Order No	Verfüg. Availability	Platten Insert	Ersatzteile Spare parts		
Dc	dA	d1	h	ap	z							
42	16	32	40	6	4	HMF00 RD12.042 Z04	2219100	•	RD.. 12	Torx-Schlüssel Torque wrench HKE13-46197 5003900 MA = 3,5Nm	Torx-Schlüssel Torque wrench IP15 5001100	Spannschraube-Clamping screw RD12 5004800
48	22	40	50	6	4	HMF00 RD12.048 Z04	2219200	•				
50	22	40	50	6	5	HMF00 RD12.050 Z05	2219300	•				
52	22	40	50	6	5	HMF00 RD12.052 Z05	2219400	•				
63	27	48	50	6	6	HMF00 RD12.063 Z06	2219500	•				
66	27	48	50	6	6	HMF00 RD12.066 Z06	2219600	•				
80	27	60	52	6	7	HMF00 RD12.080 Z07	2219700	•				

Aufsteckfräser ISO ROUND CUT / RD.. 12 / INCH
Face milling cutter ISO ROUND CUT / RD.. 12 / INCH



Abmessungen [INCH] Dimension [INCH]						Artikelbezeichnung Item Code	Bestell-Nr. Order No	Verfüg. Availability	Platten Insert	Ersatzteile Spare parts		
Dc	dA	d1	h	ap	z							
2.0	0.75	1.70	2.0	0.236	5	HMFU00 RD12.2000 Z05-INCH	2246300	○	RD.. 12	Spannschraube Fastening screw HKE13-46197 5003900 MA = 3,5Nm	Torx-Schlüssel Torque wrench IP15 5001100	Spannschraube Clamping screw RD12 5004800
2.5	1.00	2.20	2.0	0.236	6	HMFU00 RD12.2500 Z06-INCH	2246400	○				
3.0	1.00	2.30	2.0	0.236	7	HMFU00 RD12.3000 Z07-INCH	2246500	○				