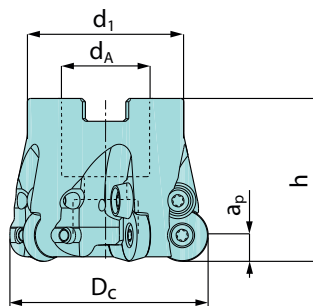
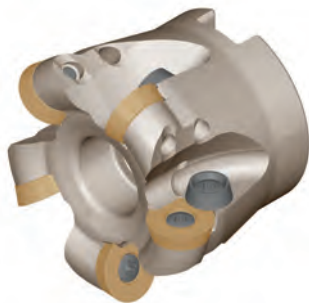
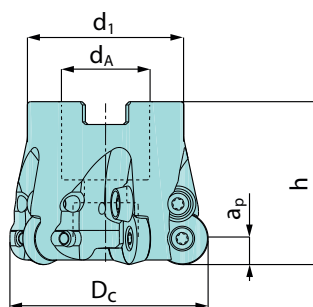
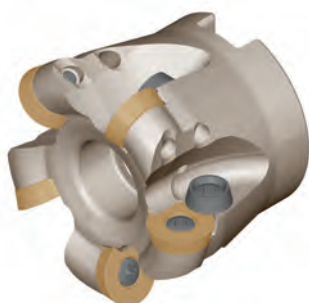


Aufsteckfräser ISO ROUND CUT / RD.. 10
Face milling cutter ISO ROUND CUT / RD.. 10



Abmessungen [mm] Dimension [mm]						Artikelbezeichnung Item Code	Bestell-Nr. Order No	Verfüg. Availability	Platten Insert	Ersatzteile Spare parts		
Dc	dA	d1	h	ap	z							
40	16	32	40	5	5	HMF00 RD10.040 Z05	2218700	•	RD.. 10	HKE13-46183 5003800 MA = 3,5Nm	IP15 5001100	-
42	16	32	40	5	5	HMF00 RD10.042 Z05	2218800	•				
52	22	40	50	5	5	HMF00 RD10.052 Z05	2218900	•				
52	22	40	50	5	7	HMF00 RD10.052 Z07	2219000	•				

Aufsteckfräser ISO ROUND CUT / RD.. 10 / INCH
Face milling cutter ISO ROUND CUT / RD.. 10 / INCH



Abmessungen [INCH] Dimension [INCH]						Artikelbezeichnung Item Code	Bestell-Nr. Order No	Verfüg. Availability	Platten Insert	Ersatzteile Spare parts		
Dc	dA	d1	h	ap	z							
1.5	0.75	1.375	1.5	0.197	5	HMFU00 RD10.1500 Z05-INCH	2246100	•	RD.. 10	HKE13-46183 5003800 MA = 3,5Nm	IP15 5001100	-
2.0	0.75	1.700	2.0	0.197	7	HMFU00 RD10.2000 Z07-INCH	2246200	•				