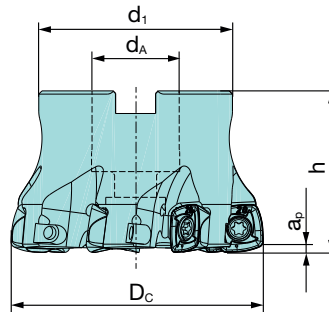


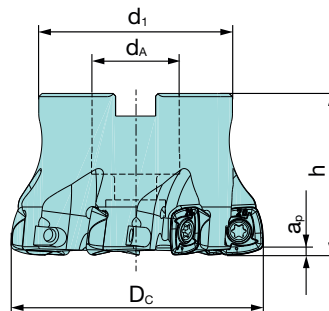
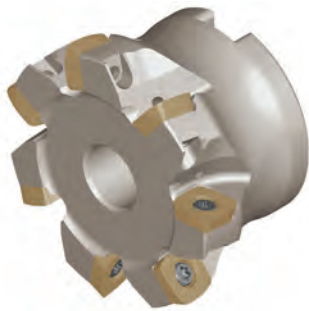
90P FEED

Aufsteckfräser 90° / SD.. 14
Face milling cutter 90° / SD.. 14



Abmessungen [mm] Dimensions [mm]							Artikelbezeichnung Item Code	Bestell-Nr. Order No	Verfüg. Availability	Ersatzteile Spare parts		
DC	dA	d1	h	ap/90	ap/HF	z				Spannschraube Fastening screw HKE02-61219 5002700 MA = 5 Nm	Torx-Schlüssel Torque wrench IP20 5001200	* Differenzialschraube SD14 Centre screw SD14 5005200
50	22	43	40	12	2,5	4	HMF90 SD14.050 Z04	2240900	•			
50	22	43	40	12	2,5	5	HMF90 SD14.050 Z05	2241000	•			
52	22	43	40	12	2,5	4	HMF90 SD14.052 Z04	2241100	•			
52	22	43	40	12	2,5	5	HMF90 SD14.052 Z05	2241200	•			
63	22	48	40	12	2,5	6	HMF90 SD14.063 Z06	2241300	•			
63	27	60	50	12	2,5	6	HMF90 SD14.063 Z06-DA27	2241400	•			
66	22	48	40	12	2,5	6	HMF90 SD14.066 Z06	2241500	•			
66	27	60	50	12	2,5	6	HMF90 SD14.066 Z06-DA27	2241600	•			
80	27	60	50	12	2,5	7	HMF90 SD14.080 Z07	2241700	•			
100	32	78	50	12	2,5	7	HMF90 SD14.100 Z07	2241900	•			
100	32	78	50	12	2,5	9	HMF90 SD14.100 Z09	2242000	•			
125	40	90	60	12	2,5	11	HMF90 SD14.125 Z11	2242100	•			
160	40	90	60	12	2,5	10	HMF90 SD14.160 Z10	2242200	•			

Aufsteckfräser 90° / SD.. 14 / INCH
Face milling cutter 90° / SD.. 14 / INCH



Abmessungen [INCH] Dimensions [INCH]							Artikelbezeichnung Item Code	Bestell-Nr. Order No	Verfüg. Availability	Ersatzteile Spare parts					
DC	dA	d1	h	ap/90	ap/HF	z				Spannschraube Fastening screw HKE02-61219 5002700 MA= 5 Nm	Torx-Schlüssel Torque wrench IP20 5001200				
2.0	0.75	1.75	1.50	0.492	0.137	4	HMFU90 SD14.2000 Z04-INCH	2253000	o						
2.0	0.75	1.75	1.50	0.492	0.137	5	HMFU90 SD14.2000 Z05-INCH	2253100	o						
2.5	1.00	2.25	1.75	0.492	0.137	6	HMFU90 SD14.2500 Z06-INCH	2253200	o						
3.0	1.00	2.25	2.00	0.492	0.137	5	HMFU90 SD14.3000 Z05-INCH	2253300	o						
3.0	1.00	2.25	2.00	0.492	0.137	7	HMFU90 SD14.3000 Z07-INCH	2253400	o						
4.0	1.50	3.75	2.25	0.492	0.137	7	HMFU90 SD14.4000 Z07-INCH	2253500	o						
4.0	1.50	3.75	2.25	0.492	0.137	9	HMFU90 SD14.4000 Z09-INCH	2253600	o						
5.0	1.50	3.75	2.50	0.492	0.137	9	HMFU90 SD14.5000 Z09-INCH	2253700	o						