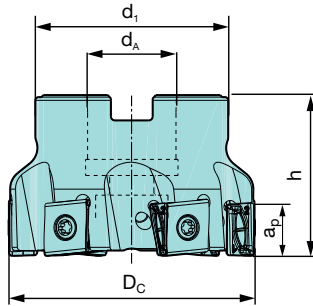


90N SIDECUT



Aufsteckfräser 90° / LN.. 13
Face milling cutter 90° / LN.. 13



Abmessungen [mm] Dimensions [mm]						Artikelbezeichnung Item Code	Bestell-Nr. Order No	Verfüg. Availability	Ersatzteile Spare parts			
Dc	dA	d1	h	αp	z				Spann- schraube Fastening screw HKE02-51165 5002400 MA= 3Nm	Torx- Schlüssel Torque wrench IP15 5001100		
50	22	40	40	12	4	HMF90 LN13.050 Z04	2237000	•				
50	22	40	40	12	5	HMF90 LN13.050 Z05	2237100	○				
63	22	48	40	12	4	HMF90 LN13.063 Z04	2237200	•				
63	22	48	40	12	6	HMF90 LN13.063 Z06	2237300	•				
63	22	48	40	12	8	HMF90 LN13.063 Z08	2237400	○				
80	27	58	50	12	5	HMF90 LN13.080 Z05	2237500	○				
80	27	58	50	12	7	HMF90 LN13.080 Z07	2237600	•				
80	27	58	50	12	10	HMF90 LN13.080 Z10	2237700	○				
100	32	78	50	12	8	HMF90 LN13.100 Z08	2237800	•				
100	32	78	50	12	13	HMF90 LN13.100 Z13	2237900	○				
125	40	90	63	12	9	HMF90 LN13.125 Z09	2238000	•				
125	40	90	63	12	11	HMF90 LN13.125 Z11	2238100	○				
160	40	90	63	12	10	HMF90 LN13.160 Z10-NC	2238200	•				
200	60	140	75	12	14	HMF90 LN13.200 Z14-NC	2238300	○				
250	60	190	75	12	16	HMF90 LN13.250 Z16-NC	2238400	○				
315	60	255	75	12	18	HMF90 LN13.315 Z18-NC	2238500	○				

Bild & Zeichnung Image & Drawings	Artikelbezeichnung Item Code	Schneidstoffsorte Cutting materials	Bestell-Nr. Order No	Verfüg. Availability	Abmessungen [mm] Dimensions [mm]				
					l	d	s	d1	r
<p>N = 4</p>	■ LNMX 131308 TR-NR	HAP25M	2176500	•	13	7	13	4,6	0,8
	■ LNMX 131308 TR-NR	HAP35M	2176600	•	13	7	13	4,6	0,8
	■ LNMX 131308 TR-NN	HAM40M	2176400	•	13	7	13	4,6	0,8
	■ LNMX 131308 TR-DP	HAP30M	2176900	•	13	7	13	4,6	0,8
	■ LNMX 131308 TR-DP	HAP35M	2177000	•	13	7	13	4,6	0,8
	■ LNMX 131308 TR-DP	HAP40M	2177100	•	13	7	13	4,6	0,8
	■ LNMX 131308 TR-DK	HAK15M	2176700	•	13	7	13	4,6	0,8
	■ LNMX 131308 TR-DK	HAK20M	2176800	•	13	7	13	4,6	0,8