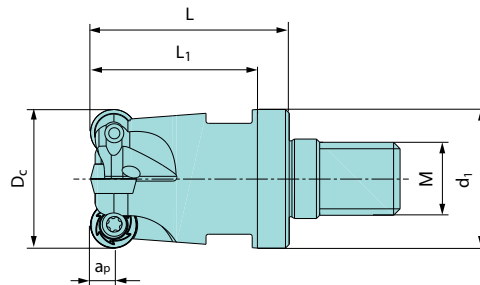
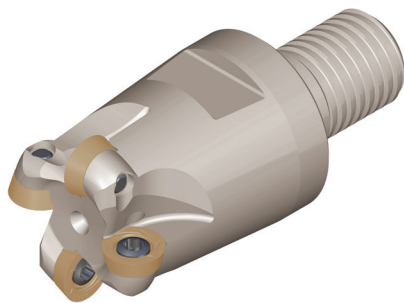
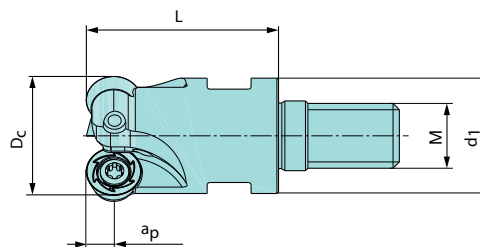
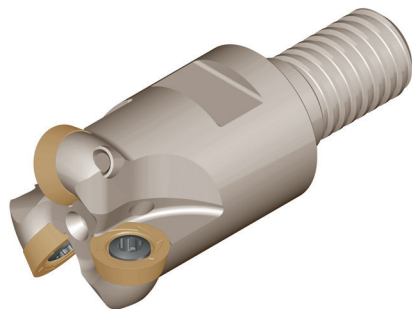


## Einschraubfräser ISO ROUNDCUT konisch Form A / RD.. 12



Abmessungen [mm] Dimension [mm]							Artikelbezeichnung Item Code	Bestell-Nr. Order No	Verfüg. Availability	Platten Insert	Ersatzteile Spare parts		
Dc	d1	L	L1	ap	z	M							
32	29	43	38	6	3	16	HMSA00 RD12.032 Z03-M16	2261300	•	RD.. 12	Spannschraube Fastening screw HKE13-46197 5003900 MA = 3,5Nm	Torx-Schlüssel Torque wrench IP15 5001100	Spannschraube- Clamping screw RD12 5004800

## Einschraubfräser ISO ROUNDCUT zylindrisch Form B / RD.. 12 Screw on type ISO ROUNDCUT cylindrical form B / RD.. 12



Abmessungen [mm] Dimension [mm]						Artikelbezeichnung Item Code	Bestell-Nr. Order No	Verfüg. Availability	Platten Insert	Ersatzteile Spare parts		
Dc	d1	L	ap	z	M							
24	21	33	6	2	12	HMSB00 RD12.024 Z02-M12	2263400	o	RD.. 12	Spannschraube Fastening screw HKE13-46197 5003900 MA = 3,5Nm	Torx-Schlüssel Torque wrench IP15 5001100	Spannschraube Clamping screw RD12 5004800
25	21	35	6	2	12	HMSB00 RD12.025 Z02-M12	2263500	•				
35	29	43	6	3	16	HMSB00 RD12.035 Z03-M16	2263600	•				
40	29	43	6	2	16	HMSB00 RD12.040 Z04-M16	2263700	•				
42	29	43	6	4	16	HMSB00 RD12.042 Z04-M16	2263800	•				