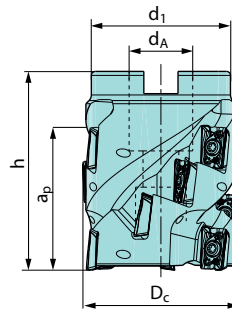
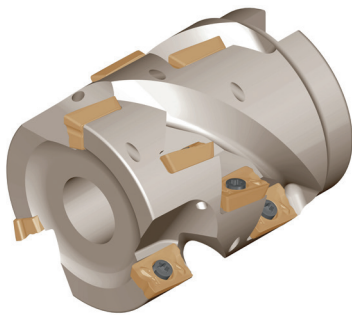
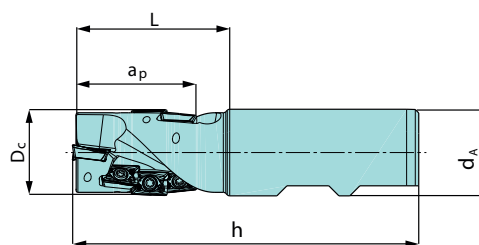
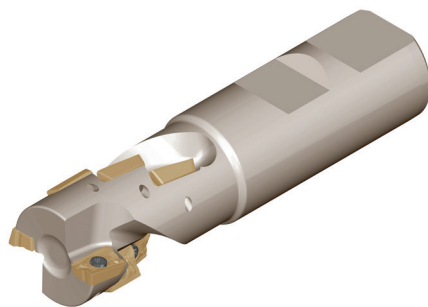


Aufsteckfräser 90° / AP.. 16  
Face milling cutter 90° / AP.. 16



Abmessungen [mm] Dimensions [mm]							Artikelbezeichnung Item Code	Bestell-Nr. Order No	Verfüg. Availability	Ersatzteile Spare parts	
D <sub>C</sub>	d <sub>A</sub>	d <sub>1</sub>	h	ap/90°	z	Anzahl WSP Pieces Insert					
50	27	48	50	30	3	6	HMFH90 AP16.050 Z03-030	2245600	•	Spannschraube Fastening screw HKE02-51206 5002600 MA = 3Nm	Torx-Schlüssel Torque wrench IP15 5001100
63	27	55	60	44	4	12	HMFH90 AP16.063 Z04-044	2245700	•		
80	32	70	60	44	5	15	HMFH90 AP16.080 Z05-044	2245800	•		
100	40	88	60	44	6	18	HMFH90 AP16.100 Z06-044	2245900	•		
125	40	95	60	44	7	21	HMFH90 AP16.125 Z07-044	2246000	•		

Schafffräser 90° / AP.. 16  
End milling cutter 90° / AP.. 16



Abmessungen [mm] Dimensions [mm]							Artikelbezeichnung Item Code	Schaft Shank	Bestell-Nr. Order No	Verfüg. Availability	Ersatzteile Spare parts	
D <sub>C</sub>	d <sub>A</sub>	L	h	ap/90°	z	Anzahl WSP Pieces Insert						
25	25	38	95	29	1	3	HMEH90 AP16.025 Z01-029	SW	2216100	•	Spannschraube Fastening screw HKE02-51206 5002600 MA = 3Nm	Torx-Schlüssel Torque wrench IP15 5001100
32	32	53	115	44	2	6	HMEH90 AP16.032 Z02-044	SW	2216200	•		
40	32	65	130	58	2	6	HMEH90 AP16.040 Z02-058	SW	2216300	•		